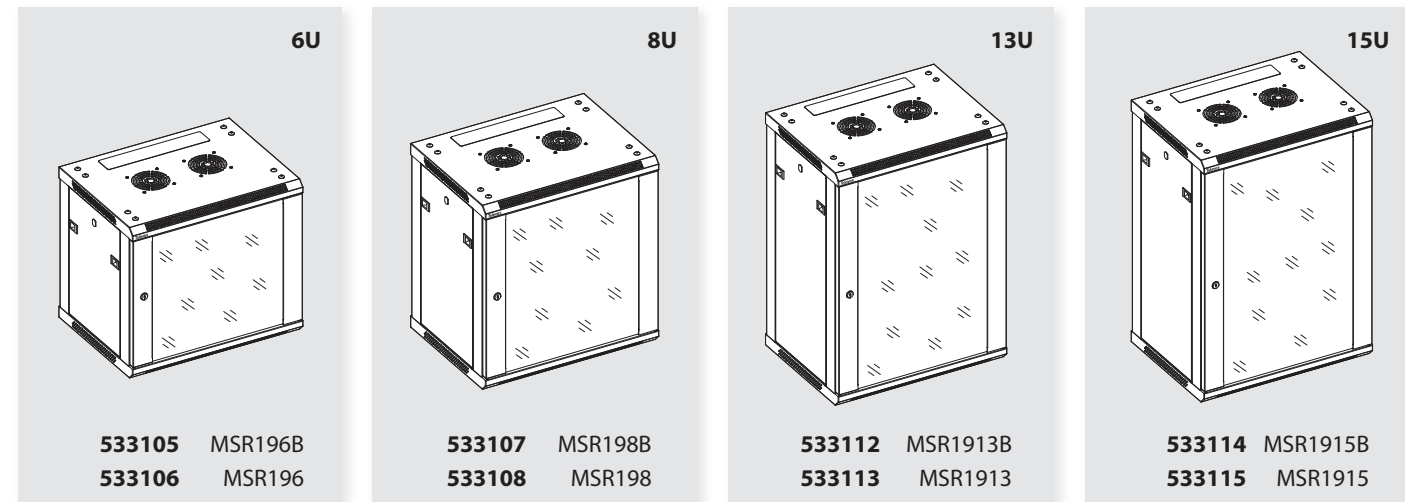


RACK BASTIDOR 19" 6U+2, 8U+2, 13U+2, 15U+2 / 19" RACK CABINET 6RU+2, 8RU+2, 13RU+2, 15RU+2 / RACKSCHRANK 19" 6U+2, 8U+2, 13U+2, 15U+2 / رابطة ل 19 "6U + 2 ، 8U + 2 ، 13U + 2 ، 15U + 2

Ref. 533105, 533106, 533107, 533108, 533112, 533113, 533114, 533115
MSR196B, MSR196, MSR198B, MSR198, MSR1913B, MSR1913, MSR1915B, MSR1915



ES

Los racks de 19" son elementos ampliamente utilizados en el sector de las telecomunicaciones. Su uso principal se basa en la protección tanto de equipos electrónicos (computadoras, routers, switches...) como de elementos de interconexión (paneles RJ45...). Su sólida estructura (en acero) se encarga de garantizar esta característica.

Características

- Diseñados para un fácil y rápido montaje, incorporan los elementos precisos para ello.
- Perfecto diseño y estética, que garantiza su instalación en cualquier punto.
- Puerta extraíble y con cierre mediante llave. Compuesta por un cristal templado y ahumado de 5mm de espesor, permite su apertura a derecha o izquierda.
- Laterales desmontables mediante pulsadores.
- Diseñados para soportar una carga interior de hasta 60Kg.
- Perfiles verticales ajustables en profundidad.
- Canales para paso de cableado superiores e inferiores, con cubierta deslizante, lo que permite su ajuste a medida.
- Refrigeración por convección natural, con posibilidad de añadir opcionalmente 2 ventiladores de 120x120mm.
- Pintado mediante polvo electrostático en color negro (RAL 9004).

Normativas

- Compatibles con métrica, ETSI y Normativas internacionales de 19 pulgadas.

Materiales

Racks fabricados en acero con un espesor de material para los railes verticales de 1,5mm y 1,2mm para el resto de elementos.

EN

19 "racks are widely used in Telecommunications systems. Their main use is the protection of electronic devices (computers, routers, switches ...) and interconnection elements (RJ45 panels ...) Their solid structure (made of steel) guarantees this characteristic.

Features

- The sturdy cabinets are quick and easy to install.
- The cabinets have a modern, pleasing appearance and offer outstanding value.
- Removable front door with key lock. Tempered smoky gray with thickness of 5mm.
- Removable side panels by push buttons.
- Loading capacity up to 60Kg.
- Depth adjustable mounting rails.
- Cable entry on both of top cover and bottom panel with sliding cover, which makes their handling easier.
- Natural convection cooling. Up to two fans (120x120mm) can be fitted to top cover.
- Painted by electrostatic powder in black (RAL 9004).

Standards

- Compatible with metric ETSI and 19-inch international standards

Materials

Racks made of steel.
Material Thickness: vertical rails: 1.5mm, others: 1.2mm

DE

19 "Racks sind in Telekommunikations-systemen weit verbreitet. Hauptanwendungsbereich ist der Schutz von elektronischen Geräten (Computer, Router, Switches...) und Verbindungselementen (RJ45-Panels...). Ihre stabile Bauweise (aus Stahl) garantiert diese Eigenschaft.

Merkmale

- Die robusten Schränke sind schnell und einfach zu installieren.
- Die Schränke haben ein modernes, ansprechendes Aussehen und bieten ein hervorragendes Preis-Leistungs-Verhältnis.
- Abnehmbare Vordertür mit Schlüsselverriegelung. Gehärtetes rauchgraues Glas mit einer Dicke von 5mm.
- Abnehmbare Seitenwände durch Drucktasten.
- Belastbarkeit bis zu 60 kg.
- Tiefenverstellbare Tragschienen.
- Kabeleinführung sowohl an der oberen als auch an der unteren Abdeckung mit Schiebendeckel, was die Handhabung erleichtert.
- Natürliche Umluftkühlung. Bis zu zwei Lüfter (120x120mm) können an der oberen Abdeckung montiert werden.
- Pulverbeschichtet in Schwarz (RAL 9004).

Normen

- Kompatibel zu ETSI und internationalen Standards für 19" Schränke.

Materialien

Schränke aus Stahl.
Materialstärke: vertikale Schienen: 1,5 mm, andere: 1.2mm.

AR

تستخدم الرفوف مقاس 19 بوصة على نطاق واسع في قطاع الاتصالات. ويستند استخدامها الرئيسي على حماية كل من المعدات الإلكترونية (أجهزة الكمبيوتر ، وأجهزة التوجيه ، والمفاتيح (RJ45-Panels...) وعناصر التوصيل البيني (لوحات هيكلها الصلب من فولاذ) مسؤول عن ضمان هذه الخاصية.

خصائص

- مصممة للتجميع السريع والسهل ، فهي تتضمن العناصر الضرورية لذلك تصميم وجماليات مثالية تضمن تركيبها في أي وقت.
- باب قابل للإزالة والقفل. يتألف من زجاج مقسى ومدخن بسماك 5 مم ، ويمكن فتحه إلى اليمين أو اليسار.
- جوانب قابلة للإزالة بواسطة أزرار الضغط مصمم لتحمل حمولة داخلية تصل إلى 60 كجم.
- عمق الملامح العمودية قابلة للتعديل قنوات لممر الأسلاك العلوي والسفلي ، مع غطاء منزلق ، مما يسمح بالتعديل حسب الطلب التبريد بالحمل الطبيعي ، مع إمكانية إضافة 2 مطلي بمسحوق إلكتروستاتيك باللون الأسود (RAL 9004).

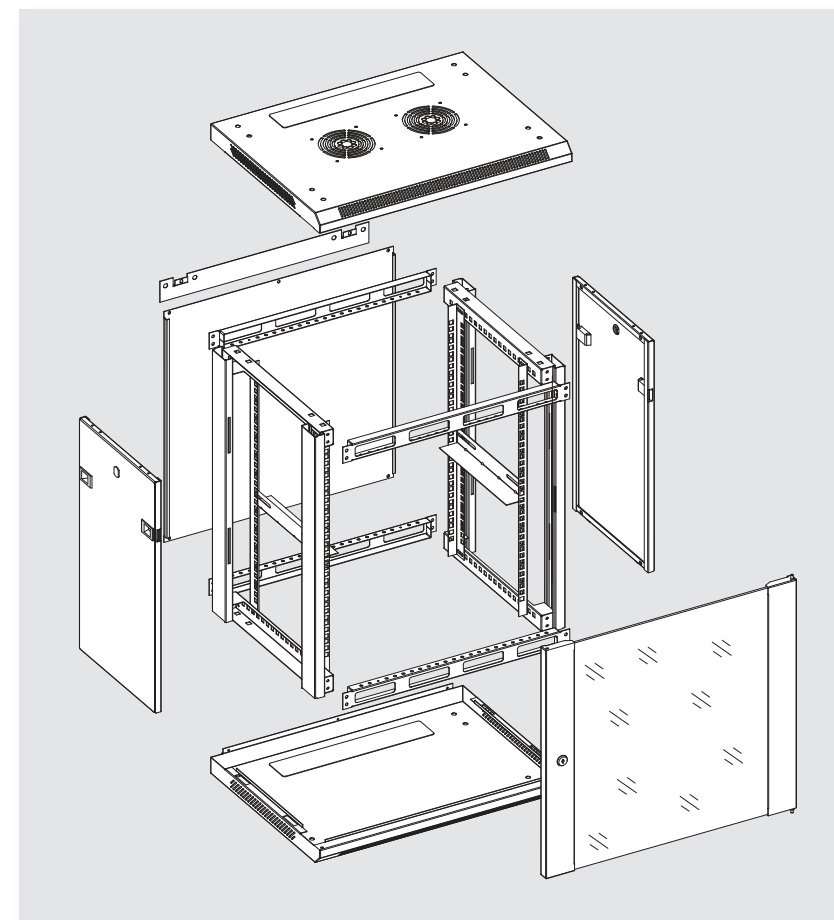
قوانين

ل 19 ETSI متوافقة مع المعايير الدولية و بوصة.

المواد

رفوف مصنوعة من الفولاذ بمسماكة مادة للفضبان الرأسية 1.5 مم و 1.2 مم لبقية العناصر.

خصائص	Caract.	Specific.	Spezifikat.	533105 MSR196B	533107 MSR198B	533112 MSR1913B	533114 MSR1915B
أبعاد الصندوق	Dimen. de la caja	Box dimensions	Verpackungsmaße	680x550x170	680x550x170	(1) 680x500x130 (2) 790x650x140	(1) 600x480x140 (2) 900x650x140
أبعاد الرف	Dimen. rack	Rack dimensions	Schrankmaße	600x370x450	600x460x450	600x682x450	600x771x450
الوزن الإجمالي	Peso bruto	Gross weight	Bruttogewicht	22,5	23,5	31	33
الوزن الصافي	Peso neto	Net weight	Nettogewicht	20,75	21,75	27,95	30

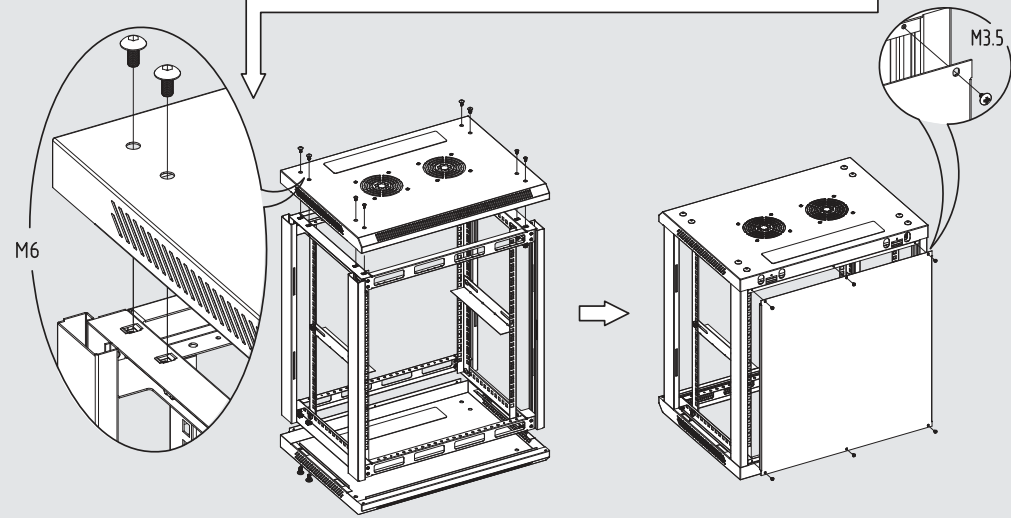
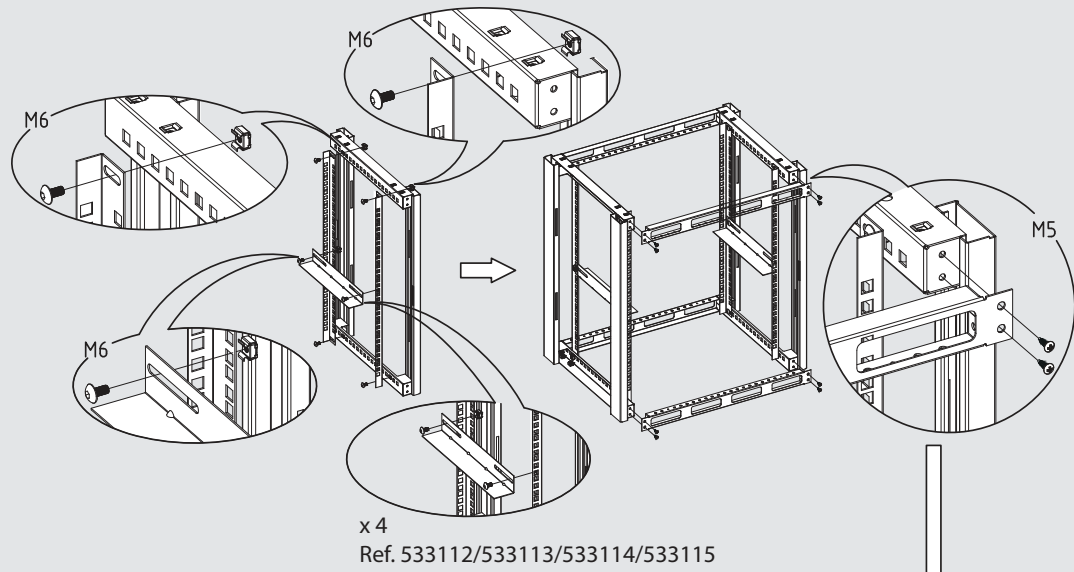


Ref.	Art.Nr.	Q					
		M6X12	MSX12	M3.5X6	M6	M6 (set) *	
533105	MSR196B	28	18	10	12	10	1
533106	MSR196	28	18	10	12	10	
533107	MSR198B	28	18	10	12	10	
533108	MSR198	28	18	10	12	10	
533112	MSR1913B	32	18	10	16	10	
533113	MSR1913	32	18	10	16	10	
533114	MSR1915B	32	18	10	16	10	
533115	MSR1915	32	18	10	16	10	

* Para anclaje de elementos a los perfiles verticales mediante tuerca For anchoring elements to mounting rails by nut Zur Verankerung von Elementen an Tragschienen mittels Mutter لربط العناصر بالمقاطع الرأسية عن طريق الجوز

Esquema de piezas Sketch Plan Skizze مخطط الأجزاء	Nombre Name اسم	Cant. QTY Anz. كمية
	Cubierta superior	1
	Top cover	
	Obere Abdeckung	
	Scaleboard	1
	Untere Abdeckung	
	الغطاء السفلي	
	Marco	2
	Frame	
	Rahmen إطار	
	Puerta lateral	2
	Side door	
	Seitentür باب جانبي	
	Puerta de vidrio templado	1
	Tempered glass door	
	Türe aus gehärtetem Glas	
	Panel trasero	1
	Back panel	
	Rückabdeckung اللوحة الخلفية	
	Perfiles estructurales	4
	The support fixs	
	Konstruktionsrahmenprofile ملامح هيكلية	
	Perfiles verticales	4
	Mounting rail	
	Befestigungsschiene ملامح عمودية	
	Soporte de anclaje a pared	1
	Hanger	
	Wandbefestigungshalterung دعم التثبيت على الحائط	
	Rail en L	2 *
	L rail	
	L-Schiene السكك الحديدية L	
	Cerradura	1
	The circle lock	
	Schloss قفل	

(* 4 unidades en la Ref. 533112 / 533114 4 units in Ref. 533112 / 533114 4 Stück in Ref. 533112 / 533114 وحدات في المرجع 533112/533114



Puerta frontal / Front door / Haustür / الباب الأمامي

El pasador se contrae facilitando la colocación de la puerta.

The upper door pin contracts for easy installation.

Der obere Türstift lässt sich zusammendrücken, um die Installation zu erleichtern.

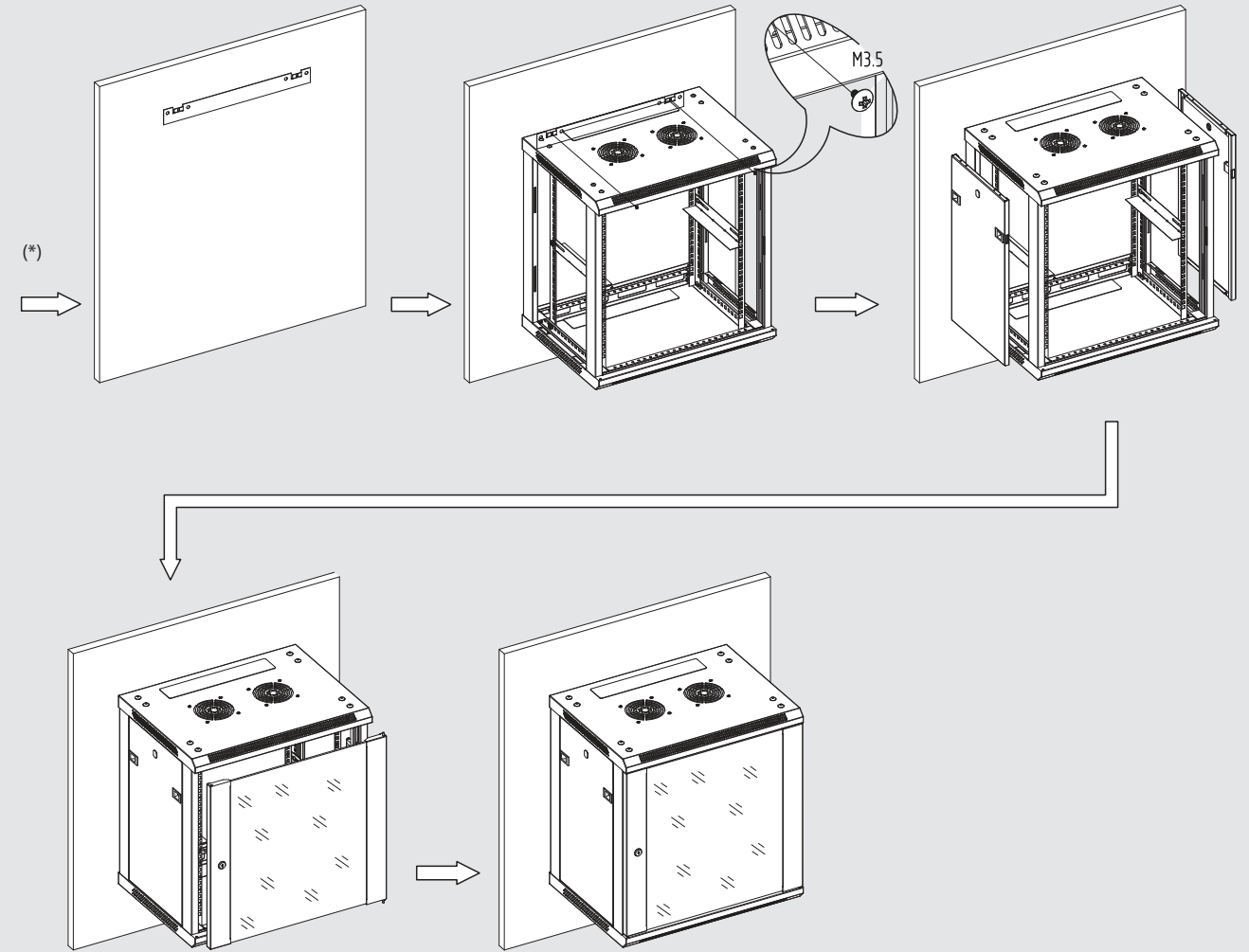
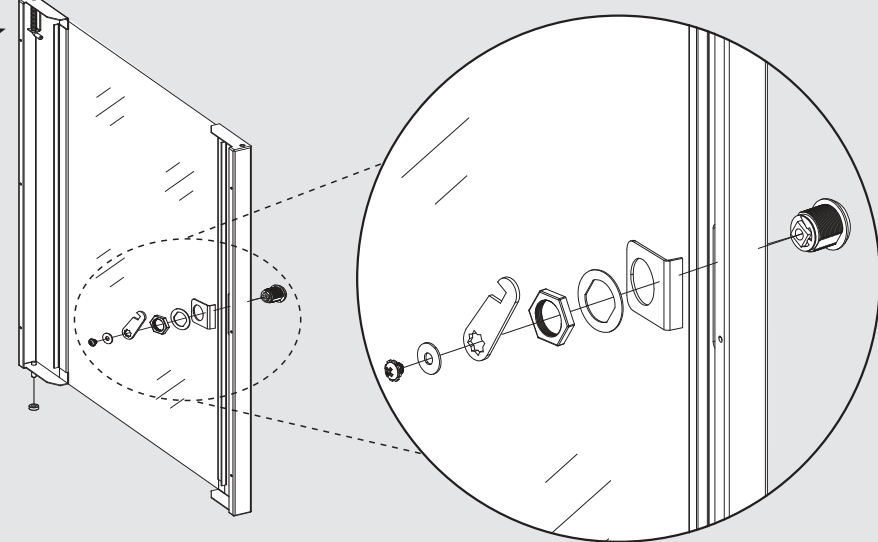
تعمل عقود المزلاج على تسهيل وضع الباب.

Si cambia el sentido de la apertura, el tornillo y la tuerca deben ir siempre en la parte inferior de la puerta.

Glass front door can be assembled to open in either direction; door pin must be on the bottom side

Die Glas-Fronttür kann in beide Richtungen geöffnet werden; der Türstift muss sich dabei immer an der Unterseite der Tür befinden.

إذا قمت بتغيير اتجاه الفتح ، فيجب أن يذهب البرغي والصمولة دائمًا إلى أسفل الباب.



(*) Utilice un sistema de anclaje, que permita soportar el peso del rack más los 60 Kg que puede llegar a cargar la estructura. El soporte de anclaje a la pared debe instalarse a nivel.

Rack loading capacity up to 60Kg. Use an anchor system that can support this weight and the weight of the rack. Use a level to make sure to install the cabinet straight.

Ladest des Racks bis zu 60 kg. Verwenden Sie ein Verankerungs-

system, das dieses Gewicht tragen kann. Verwenden Sie eine Wasserwaage, um sicherzustellen, dass der Schrank gerade steht.

استخدم نظام تثبيت يسمح بدعم وزن الحامل بالإضافة إلى 60 كجم التي يمكن للهيكل حملها. يجب تثبيت كثيفة التثبيت على الحائط بشكل متساوي.

Atención

Televés no se hace responsable de montajes que no se ajusten a lo indicado en esta guía.

Warning

Televés will not hold liability for assemblies that are not made according to the indications in this guide.

Warnung

Televés übernimmt keine Haftung für Montagen, die nicht den Angaben in dieser Anleitung entsprechen.

انتباه
TELEVÉS

ليست مسؤولة عن التجميعات التي لا تتوافق مع ما هو مذكور في هذا

Fabricante / Manufacturer / Fabricante / المصنع :
Televés S.A.U. Rúa B. de Conxo, 17 - 15706 Santiago de Compostela. Spain
www.televés.com

DECLARACIÓN DE CONFORMIDAD ■ DECLARATION OF CONFORMITY ■ DECLARAÇÃO DE CONFORMIDADE ■ DECLARATION DE CONFORMITE ■ DICHIARAZIONE DI CONFORMITÀ ■ DEKLARACJA ZGODNOŚCI ■ KONFORMITÄTSERKLÄRUNG ■ ΠΙΣΤΟΠΟΙΗΤΙΚΟ ΣΥΜΜΟΡΦΩΣΗΣ ■ FÖRSÄKRAN OM ÖVERENSSTÄMMELE ■ DEKLARACIJA SOOTVETSTVIJA ■ بيان المطابقة ■ <https://doc.televés.com>